



## **Nabídka VULA jako alternativa k MMO**

Kam kráčí telekomunikační sítě

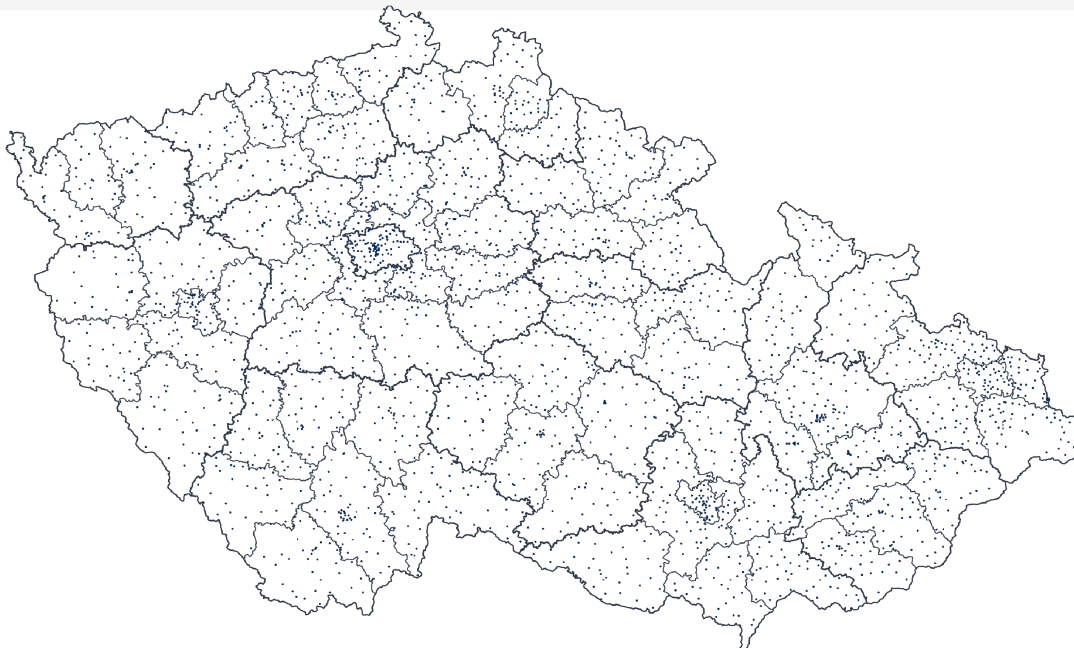
19. 4. 2018 Olomouc

Michal Frankl

# Co je VULA a kde ji najít

## Virtuální přístup k účastnickému vedení

- ▶ Samostatná referenční nabídka přístupu
- ▶ Umožňuje širokopásmový přístup k místnímu metalickému i optickému účastnickému vedení z hlavního rozvaděče (central office /CO – MDF)
- ▶ Dostupnost všech přípojek CETIN
- ▶ ~ 2 500 míst pro přebírání služby v rámci ČR
- ▶ Jednotný ceník pro službu na kovovém i optickém vedení
- ▶ <https://www.cetin.cz/vula>



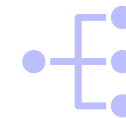


## Využijte síť CETIN lokálně

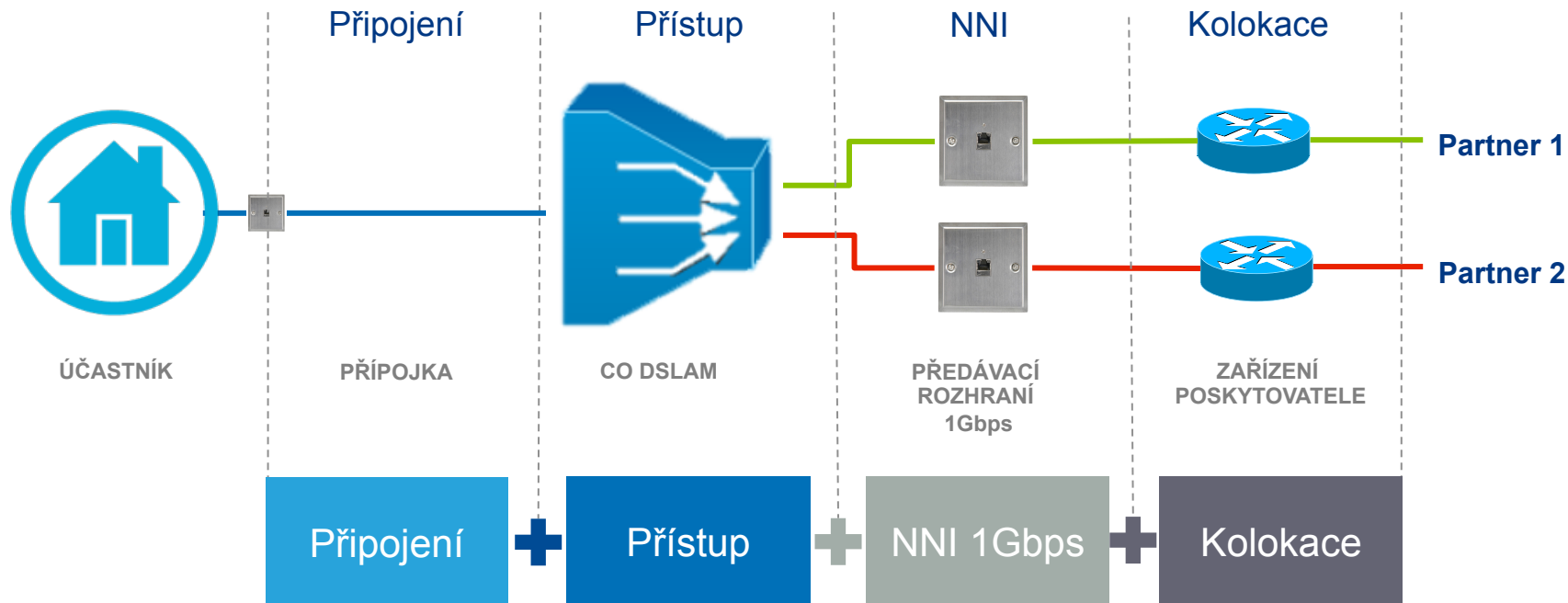
- ▶ Předání služeb v místě Vašeho působení
- ▶ Snadné dokrytí oblastí nedostupných vlastní technologií anebo rozšíření oblasti pokrytí bez nutnosti vysoké investice do sítí
- ▶ Metalická i optická síť z dané oblasti je dostupná společně přes jeden NNI port (jednotlivé služby jsou předávány jako VLANy na L2 Ethernet NNI)
- ▶ Možnost kolokace - pronájem prostoru v dané lokalitě pro umístění Vašeho zařízení
- ▶ Možnost poskytnutí konektivity do vybraného CO od společnosti CETIN
- ▶ Služby jsou poskytovány bez agregace

## Stabilní a kvalitní služba

- ▶ Fixní cena nezávislá na růstu objemu přenesených dat koncovými uživateli
- ▶ Prodej služeb VULA je podporován akčními nabídkami
- ▶ Garantované SLA (technické šetření, zřízení, odstranění poruchy, spolehlivost a další)



## Topologie a cenová propozice

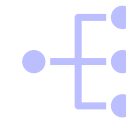


CENY	Jednorázově	990 Kč	+	50 Kč	+	10 000 Kč	+	16 782 Kč
	Měsíčně	50/5 Mb: 180Kč 100/10 Mb: 227Kč 1000/100 Mb: 277Kč	+	53 Kč	+	5 300 Kč	+	2 050 Kč

Cena za jednotlivou přípojku

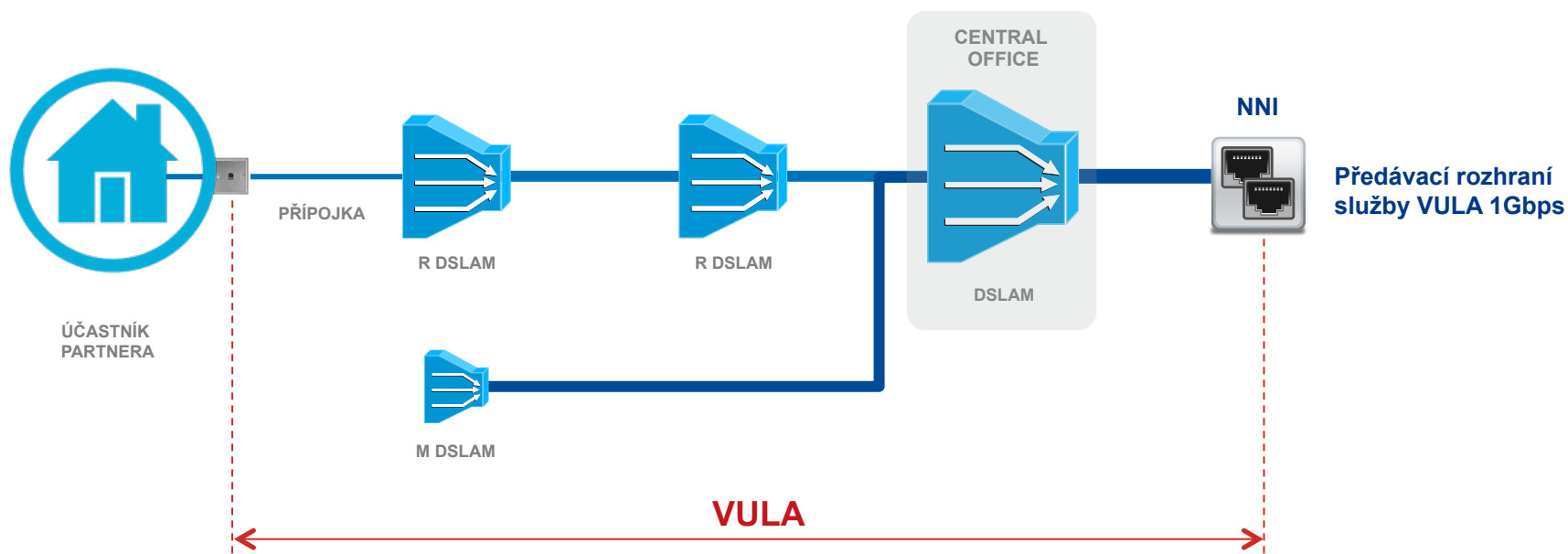
Cena za NNI  
(tedy celý CO)

Cena za kolokační prostor  
1U



## Předávací rozhraní

- ▶ Místem předání služby VULA je 1G Ethernet port za zařízením DSLAM v rámci vybraného CO
- ▶ Služba VULA se nepředává na R (remote) nebo M (mini) DSLAMech
- ▶ Central Office DSLAM vždy sdružuje provoz z celé kaskády přidružených R/M DSLAMů
- ▶ Počet předávacích Ethernet rozhraní pro Partnera není omezen





- ▶ Dostupnost a maximální nabízenou rychlost lze ověřit přes webový scan formulář případně lze poskytnout i tzv. bulk seznam z vybrané oblasti
- ▶ Jednotlivé přípojky lze objednávat jak přes webový formulář tak i prostřednictvím systémového interface (XML GW)
- ▶ NNI a další služby spojené s kolokací se objednávají prostřednictvím order-form
- ▶ Možnost využití podpůrných služeb – diagnostika služeb, logistika koncových zařízení



